

PARADOOR™

460

Instructions / Instrucciones

English, Español, Français



paradox.com

Printed in Canada-09/2007

DOOR-TI03

English

Caution: When selecting detector location, please ensure that the Paradoor is not placed directly above or in close proximity to a heat source that could cause rapid fluctuations in detector temperature. If you are using the Paradoor for card access systems, a hand-sized movement will be accurately detected from a distance of up to 2.1 metres. For body-sized movements, the Paradoor will detect accurately up to 6.6 metres.

Opening the Detector

Prior to Surface Installation

Place a small screwdriver in the two insertion points found at the base of the detector. Gently pry off the back cover of the detector.

Following Installation

Gently pull on the lip found at the base of the detector near the lens opening. To close the detector, replace the detector cover on its base and snap it on.

Surface Mounting

Knock out the wire hole entry you wish to use and run the wire through the entry. When installing, you can vary the distance from the detector to the wall using the six spacers supplied with the Paradoor. Make sure that nothing blocks the view of the lens opening (i.e. a door frame or any other object).

The Paradoor can be mounted with a view down, up or to the side. Connect the wires using the relay output (0.15A max).

Caution: When driving high current loads like door locks, do not exceed the

maximum current of 0.2 Amperes DC. When using the relay output, the maximum current should not exceed 0.15 Amperes.

Beam Pattern Adjustments

The Paradoor has two adjustable patterns: 0 degrees and 10 degrees. It is factory-set in the "0 degree" lens position. 0 degrees = 2 notches on the lens. 10 degrees = 1 notch on lens. The angle you select (notch) must face the front of the detector while the flat surface of the lens must face down. To change the beam angle, remove the lens holder, pull out the lens and rotate it 180 degrees. Replace the lens in the detector and gently put back the lens holder, ensuring that the small opening in the lens holder faces the inside left corner of the lens.

Signal Duration

Rotate the trimmer clockwise to increase signal time and counter clockwise to decrease signal time.

LED (J1)

Enables LED indicator when "ON".

Output Type (J2)

Selects the output type. In the "ON" position, the output type is "normally closed" (open when signal is detected). In the "OFF" position, the output type is "normally opened" (output is closed when signal is detected).

Auto-Pulse (J3)

Turns the Auto-pulse on and off. Please note that when the jumper is "ON", Auto-pulse is OFF. In security applications the Auto-pulse setting should always be ON (Jumper "OFF"). In card access applications, the Auto-pulse should be turned OFF (Jumper "ON") to achieve more rapid detection.

Operating Voltage (J4)

Selects the operating voltage. Set in the "ON" position for 12Vdc and "OFF" for 24Vdc operation.

WARRANTY

For complete warranty information on this product please refer to the Limited Warranty Statement found on the website www.paradox.com terms. Your use of the Paradox product signifies your acceptance of all warranty terms and conditions.

© 2001-2007 Paradox Security Systems Ltd. All rights reserved. Specifications may change without prior notice. One or more of the following patents may apply: 7046142, 6215399, 6111256, 6104319, 5320259, 5886832, 5721542, 5287111, 5119069, 5077549 and RE39406 and other pending patents may apply. Canadian and international patents may also apply. Paradoor is a trademark or registered trademark of Paradox Security Systems Ltd. or its affiliates in Canada, the United States and/or other countries. Auto Pulse Signal Processing: Patent #5077-549 (U.S.), Patent #1-302-541 (CAN), LODIFF® lens: Patent #4,787,722 (U.S.), LODIFF® registered trademark of Fresnel Technologies Inc.

Note: It is up to the local authorities that have jurisdiction over the area in which the device is being installed that can authorize if the device can be used in lieu of panic hardware or can be installed in a fail secure condition. In accordance with UL294, this device can be installed for use in Access Control applications.

Technical Specifications

Sensor	Dual, low noise high response
Detection Speed	0.2m - 3.5m/sec. (0.6ft. - 11.5ft./sec.)
Operating Temperature	-10°C to +50°C (+14°F to +122°F)
Voltage	9 to 16Vdc or 20 to 27VDC
Current	18mA maximum
Installation Height	2m to 2.7m (7ft. to 9ft.)
Lens	Cylindrical LODIFF® segment full-curtain Fresnel lens
Coverage	2.1m x 1.5m (7' x 5') - card access applications; 6.6m x 4.5m (21' x 15') - security applications
Alarm/Detection Signal	Green LED; 0.5 secs. to 25 secs.
Relay Output	28Vdc, 0.15A, N.C. or N.O.
Anti-Tamper switch	28Vdc, 0.15A, opens when cover removed

Español

Aviso: Cuando seleccione la ubicación del detector, asegúrese que el Paradoor no será ubicado directamente sobre o cerca de una fuente de calor, lo que podría causar rápidas fluctuaciones en la temperatura del detector. Si está usando el Paradoor para sistemas de acceso con tarjetas, el movimiento de un objeto grande como una mano será detectado hasta una distancia de 2.1 metros. Paradoor detectará los objetos grandes como una persona hasta una distancia de 6.6 metros.

Apertura del Detector

Antes de su Montaje

Coloque un pequeño destornillador en las dos ranuras que hay en la base del detector. Suavemente haga palanca para quitar la cubierta trasera del detector.

Después de su Instalación

Jale con cuidado la lengüeta de la base del detector cerca del lente. Para cerrar el detector, vuelva a poner la cubierta del detector en su base y encájela en ella.

Montaje en Superficie

Perfore el agujero que desea utilizar y pase el cable a través de él. Al efectuar la instalación, se puede variar la distancia del detector a la pared mediante los seis espaciadores incluidos con el Paradoor. Asegúrese que nada obstruya la visión del

lente (p.e. el marco de una puerta u otro objeto).

El Paradoor puede ser montado mirando hacia abajo, hacia arriba o hacia un lado. Conecte los cables mediante el relé de salida (0.15A máx) o la opción de salida de transistor (2A máx), dependiendo del modelo del detector.

Aviso: Cuando necesite una intensidad elevada, como para cerraduras, no sobrepase la corriente máxima de 0.2 Amperios en CC. Cuando se use la salida de relé, la máxima corriente no debe exceder de 0.15 Amperios.

Ajustes del Diagrama de Haces

El Paradoor tiene dos diagramas de haces ajustables; 0 grados y 10 grados. El ajuste de fábrica de la posición del lente es de "0 grados". 0 grados = 2 indentados en el lente. 10 grados = 1 indentado en el lente. El ángulo (indentado) que usted seleccione deberá estar dirigido hacia el frente del detector mientras que la superficie plana del lente deberá estar dirigida hacia abajo. Para cambiar el ángulo del haz, quite el soporte del lente, retire el lente y gírelo 180 grados. Vuelva a colocar el lente en el detector y reponga su soporte, asegurándose que la pequeña abertura (muesca) del soporte mira hacia la esquina inferior derecha del lente.

Duración de la Señal

Gire el sintonizador de izquierda a derecha para aumentar el tiempo de la señal y de derecha a izquierda para disminuirlo.

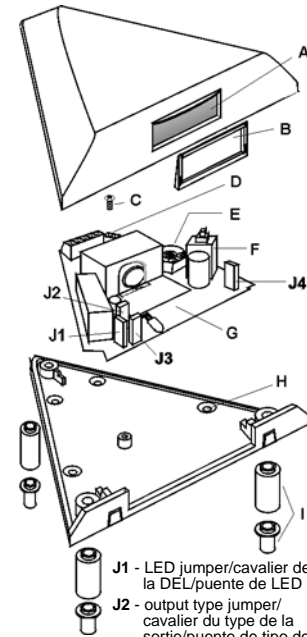
Luz LED (J1)

Habilita el indicador LED en la posición "ON".

Tipo de Salida (J2)

Selecciona el tipo de salida (relé y/o transistor si su Paradoor está equipado con el terminal de transistor) En la posición "ON", el tipo de salida es "normalmente cerrada" (abre cuando se detecta una señal). En la posición "OFF", el tipo de salida es "normalmente abierta" (cierra cuando se detecta una señal).

Importante: En la posición "ON" (normalmente cerrada), la salida del transistor es conectado a tierra.



J1 - LED jumper/cavalier de la DEL/puente de LED

J2 - output type jumper/cavalier du type de la sortie/puente de tipo de salida

J3 - auto-pulse jumper/cavalier du traitement automatique des impulsions/puente de auto-pulso

J4 - operating voltage jumper/cavalier de la tension de fonctionnement/puente de tension de funcionamiento

A - lense/lentille/lentes

B - lens holder/porte-lentille/base del lente

C - PCB screw/vis de la carte de circuits imprimés/tornillo de la PCI

D - electrical connectors/connecteurs électriques/connectadores eléctricos

E - signal duration trimmer/potentiomètre de la durée du signal/

regulador de duración de la señal

F - anti-tamper switch/interrupteur de sécurité/interruptor antisabotaje

G - PCB/carte de circuits imprimés/Placa de Circuito Impreso (PCI)

H - wire hole/trou pour les fils/entrada para cable

I - spacers/espaceurs/espaciadores

Auto Pulso (J3)

Habilita o deshabilita el Auto-pulso. Note que cuando el puente está puesto en "ON", el Auto-pulso está Deshabilitado. En las aplicaciones de seguridad el Auto-pulso siempre tiene que estar Habilitado (Puente "OFF"). Cuando se usa con tarjetas de acceso, el Auto-pulso tiene que estar Deshabilitado (Puente "ON") para detectar más rápidamente.

Voltaje de Funcionamiento (J4)

Selección de la tensión de funcionamiento. Ponga el puente para 12 Vcc y quítelo para 24Vcc.

GARANTÍA

Para una información detallada acerca de la garantía de este producto consultar la Declaración de Garantía Limitada (en inglés) que se encuentra en el sitio web de paradox: www.paradox.ca/terms. El uso de este producto Paradox significa la aceptación de todos los términos y condiciones de la garantía.

© 2001-2007 Paradox Security Systems Ltd. Todos los derechos reservados. Las especificaciones pueden cambiar sin previo aviso. Una o más de las siguientes patentes podría aplicarse: 7046142, 6215399, 6111256, 6104319, 5920259, 5886632, 5721542, 5287111, 5119069, 5077549 y RE39406 y otras patentes pendientes podrían aplicarse. Patentes canadienses e internacionales también podrían aplicarse. Paradoor es una marca de comercio o marca registrada de Paradox Security Systems Ltd. o de sus afiliados en Canadá, Estados Unidos y/o otros países. Procesamiento Automático de Señales de Pulso: Patente #5077-549 (EE.UU.), Patente #1-302-541 (CAN), lente LODIFF®: Patente #4,787,722 (EE.UU.), LODIFF es una marca registrada de Fresnel Technologies Inc.

Nota: Las autoridades locales con jurisdicción en el área donde será instalado el dispositivo son quienes pueden autorizar el uso del mismo en lugar de una barra de emergencia o su instalación en una situación de "fail secure" (bloqueo en corte de CA). En concordancia con UL294, este dispositivo puede ser instalado para su uso en aplicaciones de Control de Acceso.

Especificaciones Técnicas	
Sensor	Doble, baja interferencia y alta sensibilidad
Velocidad de Detección	0.2m a 3.5m/seg (0.6ft a 11.5ft/seg)
Temperatura de Funcionamiento	-10°C a +50°C (+14°F a +122°F)
Tensión	9 a 16Vcc ó 20 a 27VCC
Corrente	Máximo 18mA
Altura de Instalación	2m a 2.7m (7ft a 9ft)
Lente	Lente Fresnel LODIFF® cilíndrico segmento cortina completa
Cobertura	2.1m x 1.5m (7' x 5') – aplicaciones de tarjeta de acceso; 6.6m x 4.5m (21' x 15') – aplicaciones de seguridad
Señal de Alarma /Detección	Luz LED Verde; 0.5 seg. a 25 seg.
Salida de Relé	28Vcc, 0.15A, N.C. o N.A.
Interruptor Antisabotaje	28Vcc, 0.15A, se abre cuando se quita la cubierta

Français

Avertissement : Lors du choix de l'emplacement du Paradoor, s'assurer de ne pas installer ce dernier au-dessus ou à

proximité d'une source de chaleur qui pourrait causer des variations rapides de la température du détecteur. Si le Paradoor est utilisé pour des systèmes de contrôle d'accès à cartes, les mouvements de la taille d'une main sont détectés avec précision à une distance allant jusqu'à 2,1 mètres. Pour les mouvements de la taille d'un humain, le Paradoor les détecte avec précision à une distance allant jusqu'à 6,6 mètres.

Ouverture du détecteur

Avant l'Installation en surface

Insérer un petit tournevis dans les deux trous situés à la base du détecteur. Enlever doucement sur le couvercle arrière du détecteur.

Après l'Installation

Tirer doucement sur la languette située à la base du détecteur près de l'ouverture de la lentille. Pour refermer le détecteur, remettre le couvercle du détecteur sur sa base et le faire enclencher.

Montage en surface

Percer le trou d'entrée des fils et passer ces derniers dans cette entrée. Lors de l'installation, il est possible de varier la distance entre le détecteur et le mur à l'aide des six espaceurs fournis avec le Paradoor. S'assurer que rien ne cache la vue de l'ouverture de la lentille (c.-à-d. un cadre de porte ou tout autre objet).

Le Paradoor peut être installé de façon à avoir une vue vers le bas, vers le haut ou vers le côté. Raccorder les fils à l'aide de la sortie de relais (maximum 0,15 A).

Avertissement : Lors d'utilisation d'un circuit à courant élevé tel qu'un dispositif de verrouillage de portes, ne pas dépasser le courant maximal de 0.2 Ampères en courant continu. Lors d'utilisation de la sortie de relais, le courant maximal ne devrait pas dépasser 0,15 Ampères.

Ajustement de la forme du faisceau

Le Paradoor a deux formes de faisceau ajustables : 0 degrés et 10 degrés. La position de la lentille est réglée en usine à « 0 degré ». 0 degré = 2 crans de la lentille. 10 degrés = 1 cran de la lentille. L'angle sélectionné (cran) doit faire face au devant du détecteur tandis que la surface plane de la lentille doit faire face vers le bas. Pour changer l'angle du faisceau, retirer le porte-lentille, enlever la lentille et la faire pivoter de 180 degrés. Remettre la lentille dans le détecteur et remettre doucement le porte-lentille en place en s'assurant que la petite ouverture

du porte-lentille fait face au coin intérieur gauche de la lentille.

Durée du signal

Tourner le potentiomètre dans le sens des aiguilles d'une montre pour augmenter la durée du signal et dans le sens inverse des aiguilles d'une montre pour la diminuer.

DEL (J1)

Le cavalier J1 active le voyant DEL lorsqu'il est installé.

Type de sortie (J2)

Le cavalier J2 détermine le type de la sortie. Lorsqu'il est installé, le type de la sortie est « normalement fermée » (sortie ouverte lors de détection d'un signal). Lorsqu'il est non installé, le type de la sortie est « normalement ouverte » (sortie fermée lors de détection d'un signal).

Traitement automatique des impulsions (J3)

Le cavalier J3 active et désactive le traitement automatique des impulsions. Noter que lorsque le cavalier est installé, le traitement automatique des impulsions est désactivé. Pour des applications de sécurité, le traitement automatique des impulsions devrait toujours être activé (cavalier non installé). Pour des application d'accès par carte, le traitement automatique des impulsions devrait être désactivé (cavalier installé) afin de garantir une détection plus rapide.

Tension de fonctionnement (J4)

Le cavalier J4 détermine la tension de fonctionnement. Pour une tension de 12 Vc.c., placer le cavalier en position « installé » et, pour une tension de 24 Vc.c., le placer en position « non installé ».

GARANTIE

Pour tous les renseignements sur la garantie de ce produit, veuillez vous référer aux Déclarations sur les garanties restreintes qui se trouvent sur le site Web www.paradox.com/terms. Utilisation des produits Paradox signifie l'acceptation de toutes les modalités et conditions de cette garantie.

© Systèmes de sécurité Paradox Ltée, 2001-2007. Tous droits réservés. Spécifications sujettes à changement sans préavis. Un ou plusieurs des brevets américains suivants peuvent s'appliquer : 7046142, 6215399, 6111256, 6104319, 5920259, 5886632, 5721542, 5287111, 5119069, 5077549 et RE39406 et d'autres brevets en instance peuvent s'appliquer. Des brevets canadiens et internationaux peuvent également s'appliquer. Paradoor est une marque de commerce ou une marque de commerce déposée de Systèmes de sécurité Paradox Ltée ou de ses sociétés affiliées au Canada, aux États-Unis et/ou dans d'autres pays. Traitement automatique des impulsions du signal : brevet #5077-549 (États-Unis), brevet #1-302-541 (Canada), lentille LODIFF® : brevet #4,787,722 (États-Unis), LODIFF® est une marque de commerce déposée de Fresnel Technologies Inc

Note : Il appartient à l'Administration locale ayant juridiction dans le secteur où le dispositif est installé de pouvoir autoriser l'utilisation du dispositif au lieu d'une serrure antipanique ou l'utilisation de ce dernier dans une condition de fermeture en cas de panne de courant. Conformément au UL294, ce dispositif peut être installé afin d'être utilisé dans des applications de contrôle d'accès.

Spécifications techniques

Capteur	double, forte réponse à bruit faible
Vitesse de détection	0,2 à 3,5 m/sec (0,6 à 11,5 pi/sec)
Température de fonctionnement	-10 °C à +50 °C (+14 °F à +122 °F)
Tension	9 à 16 Vc.c. ou 20 à 27 Vc.c.
Courant	maximum 18 mA
Hauteur d'installation	2,0 m à 2,7 m (7 pi à 9 pi)

Lentille	lentille Fresnel à segment LODIFF® cylindrique à propagation complète
Couverture	2,1 m x 1,5 m (7 pi x 5 pi) pour applications d'accès par carte; 6,6 m x 4,5 m (21 pi x 15 pi) pour applications de sécurité
Signal de détection/alarme	DEL verte; 0,5 sec à 25,0 sec
Sortie de relais	28 Vc.c., 0,15 A, N.F. ou N.O.
Interrupteur de sécurité	28 Vc.c., 0,15 A, ouverture lorsque le couvercle est enlevé

