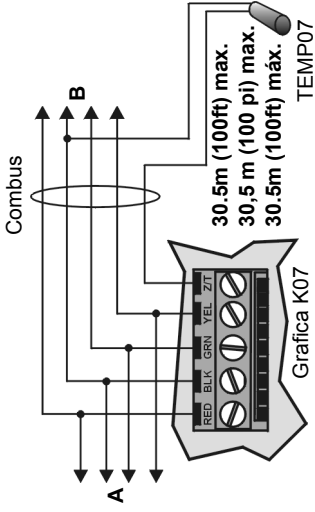


Figure/Figure/Figura 1



- A**
 - To other modules
 - Vers les autres modules
 - Hacia otros módulos
- B**
 - To Digiplex/Evo control panel
 - Vers le panneau de contrôle Digiplex/Evo
 - Hacia la central Digiplex/Evo

G r a f i c a TM

G r a p h i c L C D K e y p a d

Temperature Sensor (TEMP07) Instructions

These instructions detail how to calibrate the temperature sensor. If a calibration value of 000 is indicated on the sticker that is attached to the sensor (e.g., [VERSION NUMBER]: 000), no calibration is necessary.

1. Verify the version number of your Grafica K07 keypad (less than v1.41 or v2.0 and more).
2. Connect the temperature sensor to Grafica. See back cover. **Ensure that the sensor's probe is completely exposed when mounted.**
3. From normal mode, press and hold the [0] key.
4. Enter the [INSTALLER CODE] (by default 000000).
5. Enter section [953] (for DGP-848) or [4003] (for DGP-NE96 and all EVO panels).
6. Enter Grafica's 8-digit [SERIAL NUMBER].
7. Enter section [005].
8. Enter the [CALIBRATION VALUE] from the sticker on the temp sensor (e.g., enter 130 if sticker reads [VERSION NUMBER]: 130)
9. Save and then exit all sections.

P ▲ **R** ▲ **D** ▲ **O** [®] **X**

S E C U R I T Y S Y S T E M S

PARADOX.COM
 Printed in Canada -10/2008 TEMP07-TI01

Instructions

Capteur de température (TEMP07)

Ces instructions détaillent la façon de calibrer le capteur de température. Si une valeur de calibrage de 000 est indiquée sur l'autocollant fixé sur le capteur (p. ex. [VERSION NUMBER]: 000), aucun calibrage n'est nécessaire.

1. Vérifier le numéro de version du clavier Grafica K07 (version antérieure à la v1.41 ou v2.0 et suivantes).
2. Raccorder le capteur de température au Grafica. Voir couvercle arrière. **S'assurer que la sonde du capteur soit complètement à découvert.**
3. En mode normal, appuyer sur la touche [0] et la maintenir enfoncée.
4. Entrer le [CODE D'INSTALLATEUR] (par défaut : 000000).
5. Entrer le numéro de section [953] (DGP-848) ou [4003] (DGP-NE96 et tous les panneaux EVO).
6. Entrer les 8 chiffres du [NUMÉRO DE SÉRIE] du Grafica.
7. Entrer le numéro de section [005].
8. Entrer la [VALEUR DE CALIBRAGE] indiquée sur l'autocollant sur le capteur (p. ex., entrer 130 si l'autocollant indique [VERSION NUMBER]: 130).
9. Sauvegarder puis quitter toutes les sections.

Instrucciones

Estas instrucciones explican como calibrar el sensor de temperatura. Si un valor de calibración de 000 es indicado en el adhesivo que está pegado al sensor (i.e. [VERSION number]: 000), no es necesario efectuar una calibración.

1. Verificar el número de version del teclado Gráfica K07 (anterior a v1.41 ó v2.0 y posteriores).
2. Conectar el sensor de temperatura a Gráfica. Ver la cubierta trasera. **Asegurarse que la sonda del sensor esté expuesta por completo cuando es montada.**
3. Desde el modo normal, mantener pulsada la tecla [0].
4. Ingresar el [CÓDIGO DE INSTALADOR] (de fábrica 000000).
5. Ingresar la sección [953] (para DGP-848) ó [4003] (para DGP-NE96 y todas las centrales EVO).
6. Ingresar los 8 dígitos del [NUMERO DE SERIE] de Gráfica.
7. Ingresar la sección [005].
8. Ingresar el [VALOR DE CALIBRACIÓN] indicado en el adhesivo del sensor de temperatura (i.e., ingresar 130 si el adhesivo indica [VERSION NUMBER]: 130)
9. Guardar y salir de todas las secciones.